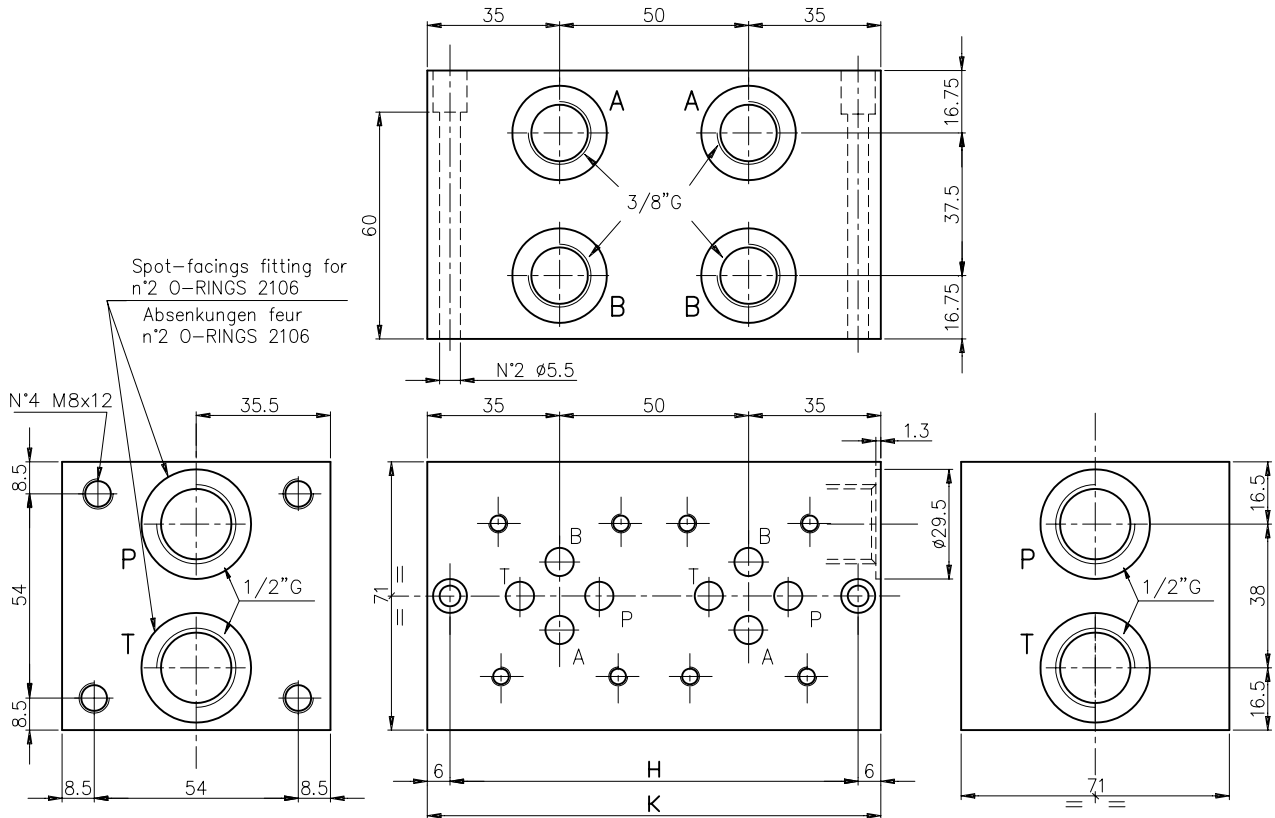


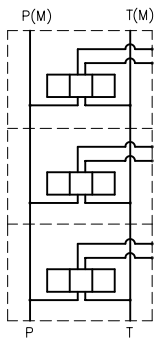
MONOBLOCK TYPE EM..213../Y (prearrangement for modular system)
MONOBLOCK TYP EM..213../Y (Vorbereitung für Verkettungsausführung)



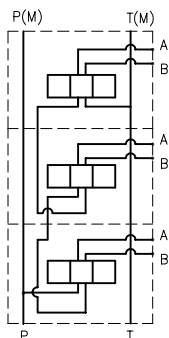
Monoblock with ports A-B = 3/8" G on the side, and P-T = 1/2" G.
 Monoblock mit seitlichen Anschlüssen A-B = 3/8" G, und P-T = 1/2" G.



Symbol
parallel conn.
Parallel schalt.

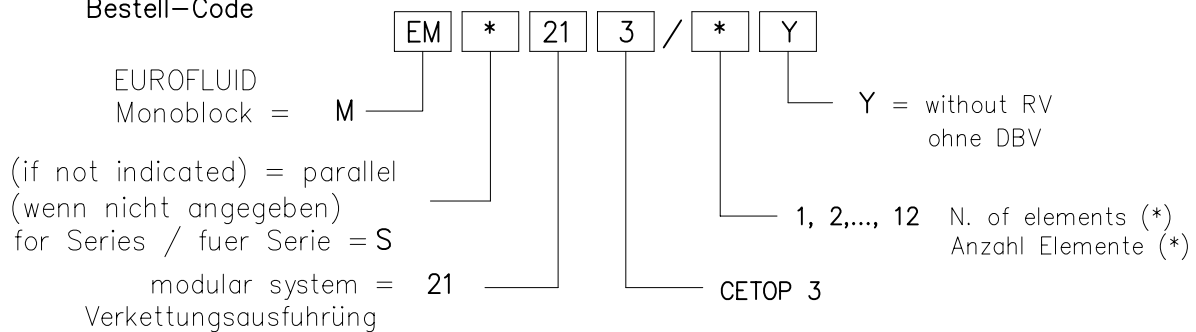


Symbol
Series conn.
Serien schalt.



N° Elem.	H	K	(Kg)
1	58	70	2
2 *	108	120	3.5
3 *	158	170	5
4 *	208	220	6.5
5	258	270	8
6	308	320	9.5
7	358	370	11
8	408	420	12.5
9	458	470	14
10	508	520	15.5
11	558	570	17
12	608	620	18.5

Ordering code
Bestell-Code



NOTE (*) : The series version is standard from 2 up to 4 elements
 BEMERKUNG (*) : Serienversion ab 2 bis 4 fach standard