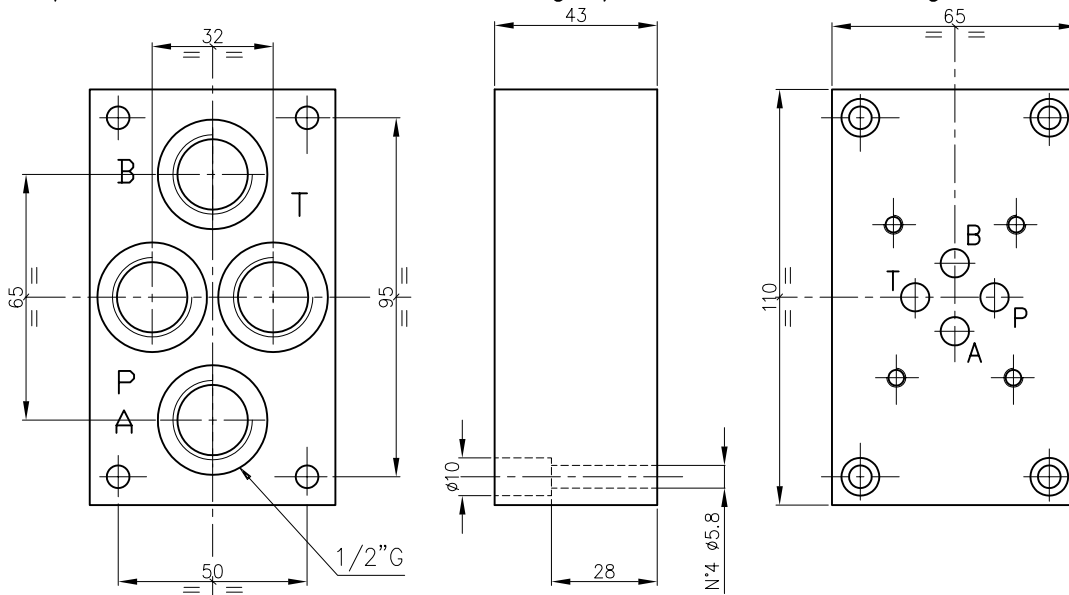


**SUBPLATE TYPE ES3D12P AND TYPE ES3D..PL**  
**GRUNDPLATTE TYP ES3D12P UND TYP ES3D..PL**

Subplate with A-B-P-T on rear 1/2"G. Weight 1.8 kg  
Grundplatte mit A-B-P-T rueckseitig 1/2"G. Gewicht 1.8 Kg



Ordering code:

Bestell-Code:

ES 3 D 12 P

P = rear ports  
rueckseitige Anschluesen

hydr. symbol  
Symbol

Subplate  
Grundplatte = S

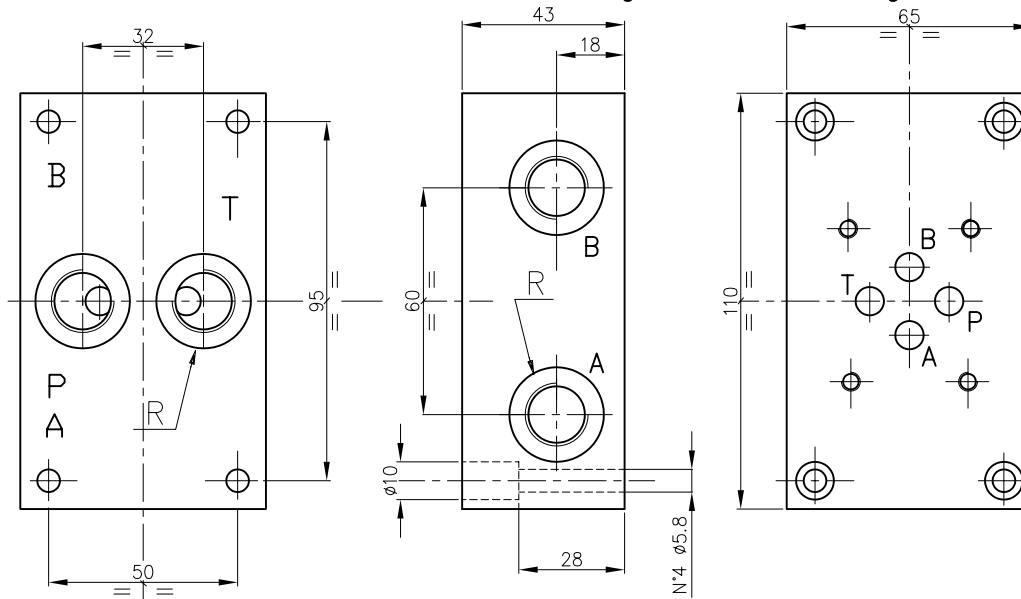
12 = 1/2"G



CETOP 3

D = Model / Modell

Subplate with A-B on side, P-T on rear. Weight 1.8 kg  
Grundplatte mit A-B seitlich, P-T rueckseitig. Gewicht 1.8 Kg



Ordering code:

Bestell-Code:

ES 3 D \* PL

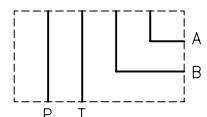
PL = side/rear ports  
seitl./rueckseitige  
Anschluesen

hydr. symbol  
Symbol

Subplate  
Grundplatte = S

38 = R 3/8"G

12 = R 1/2"G



CETOP 3

D = Model / Modell