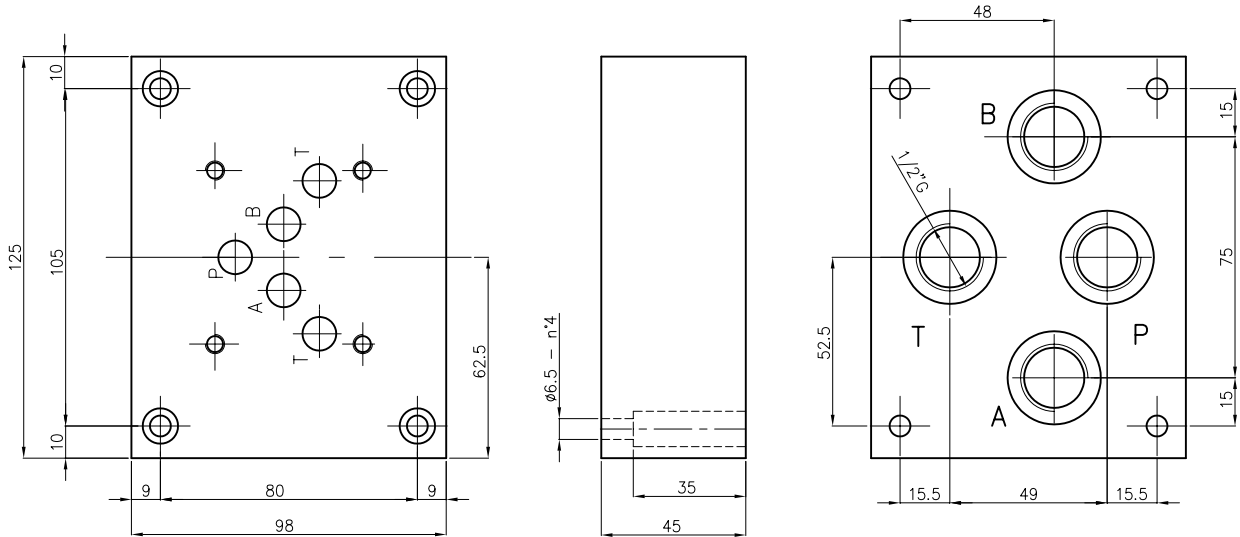
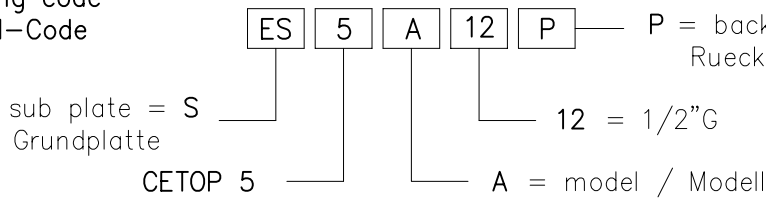


SUBPLATE TYPE ES5A12P AND ES5A12PL
GRUNDPLATTE TYP ES5A12P UND TYP ES5A12PL

Sub plate, A-B-P-T on back. Weight = 3.5 kg
 Grundplatte A-B-P-T rueckseitig. Gewicht = 3.5 Kg



Ordering code
 Bestell-Code

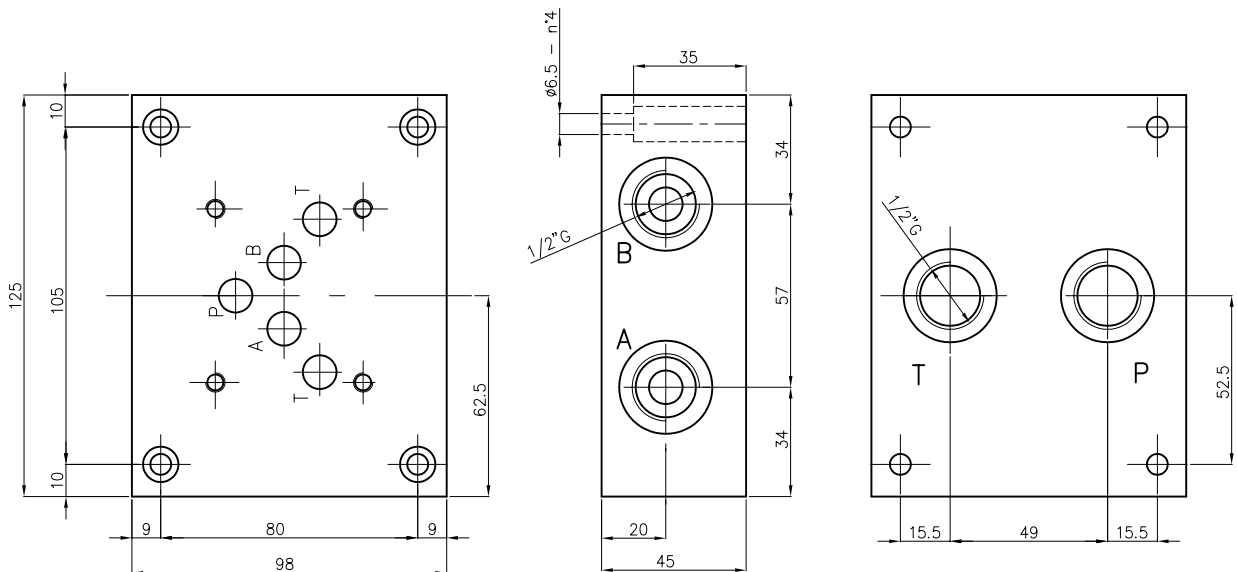


Hydr. symbol
 Symbol

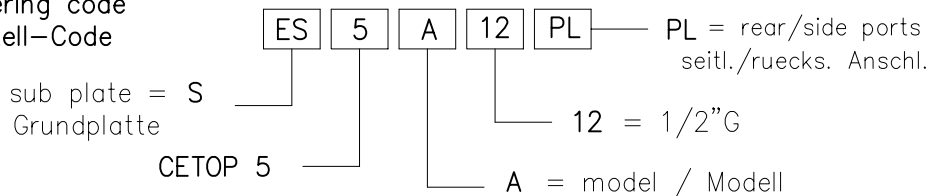


CETOP 5
NG 10

Sub plate, ports A-B on side, P-T on rear. Weight 3.5 kg
 Grundplatte, A-B seitlich, P-T rueckseitig. Gewicht 3.5 Kg



Ordering code
 Bestell-Code



Hydr. symbol
 Symbol

