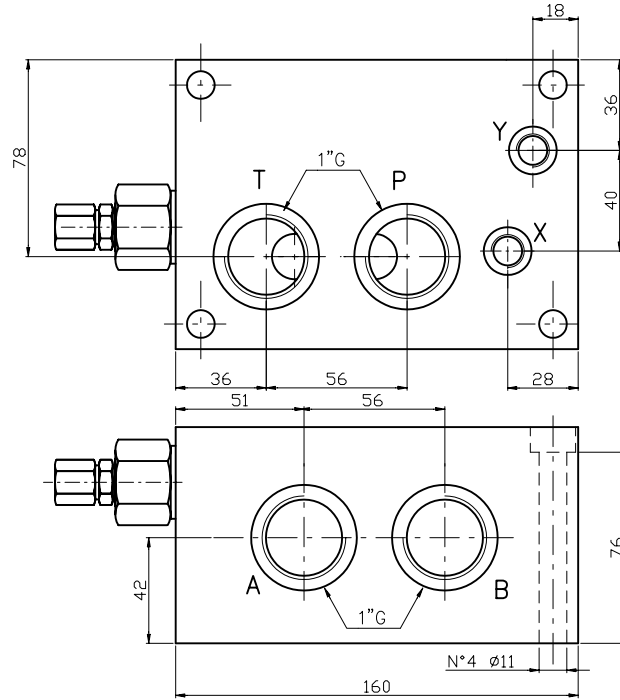


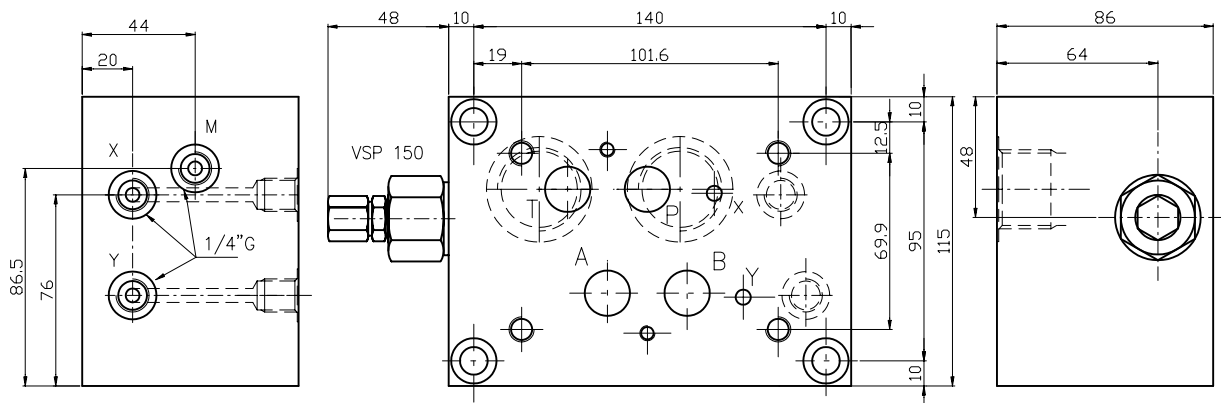
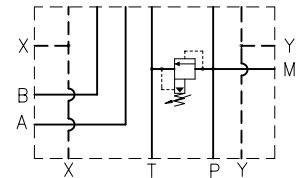
SUBPLATE TYPE ES710PL...
GRUNDPLATTE TYP ES710PL...

Subplate with A-B on side. P-T on rear = 1" G
 with/without pressure relief valve.(RV) Weight = 10 Kg
 Grundplatte, A-B seitlich. P-T ruckseitig = 1"G
 mit/ohne Druckbegrenzungventil.(DBV) Gewicht = 10 Kg



Type /Typ: PL

Hydr. symbol
 Symbol



Ordering code
 Bestell-Code

ES 7 10 PL * * F

Setting/Einstellung

F = by key

Schlussverstellung

subplate = S
 Grundplatte

CETOP 7

Spring type/Feder Typ

0 = 1.7-70 bar

2 = 10-210 bar

1"G = 10

P - T on rear / ruckseitig = PL

X = with RV / mit DBV

Z = prearranged for RV
 fuer DBV vorgebohrt

Y = without RV / ohne DBV

A - B on side / seitlich

NOTES : See page 52 for technical characteristics of RV
 BEMERKUNG : Siehe techn. Daten des DBV auf Seite 52