

Serie SVM100 - SVM100 series

Servocomando a singola funzione componibile
Sectional single function hydraulic pilot valves

New!



- Componibile da 1 a 10 sezioni
- Alta sensibilità e bassa forza di azionamento.
- Ingombri e peso ridotti
- Predisposto per il montaggio di diverse impugnature, anche con microinterruttore

- Available from 1 to 10 sections
- High sensitivity and low force.
- Reduced dimensions and weight.
- Arranged for coupling with several types of knobs, with or without microswitch

Condizioni di lavoro

I dati e i diagrammi riportati in questo volantino sono stati rilevati con olio a base minerale avente viscosità di 46 mm²/s alla temperatura di 40°C.

Portata : da 5 a 20 l/min
Pressione di alimentazione (bocca P) : da 30 a 100 bar

Massima contropressione (bocca T) : 3 bar
Massima isteresi : 0,5 bar
Fuga interna a 30 bar (P⇒T) : da 10 a 18 cm³/min

Fluido : Olio minerale
Grado di contaminazione del fluido : 15/12 -ISO4406
Campo di temperatura del fluido : da -10°C a 80°C
Campo di temperatura ambientale : da -40°C a 60°C

Working conditions

This data sheet shows technical specifications and diagrams measured with mineral oil of 46 mm²/s (cSt) viscosity at 40°C temperature.

Flow : from 5 to 20 l/min
Feeding pressure (on port P) : from 30 to 100 bar
(435 to 1450 psi)

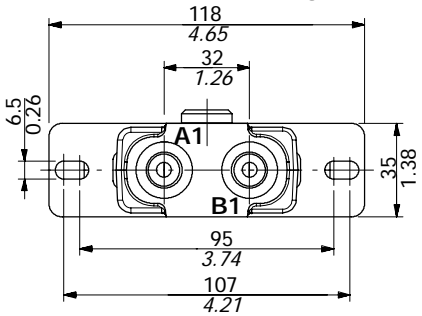
Max. backpressure (on port T) : 3 bar (43.5 psi)
Max. hysteresis : 0.5 bar (7.25 psi)
Internal leakage at 30 bar / 435 psi
(P⇒T) : from 10 to 18 cm³/min
(0.61 to 1.1 in³/min)

Fluid : Mineral oil
Max. level of fluid contamination .. : 15/12 -ISO4406
Fluid temperature : from -10°C to 80°C
Ambient temperature : from -40°C to 60°C

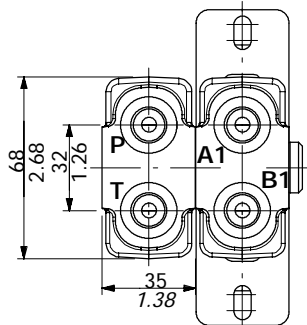
Funzione singola - Single function

Multi-funzione - Multi-function

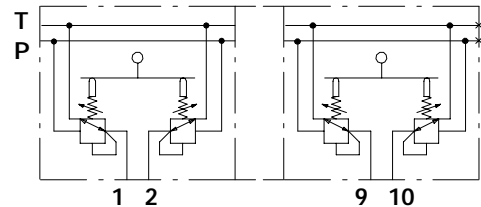
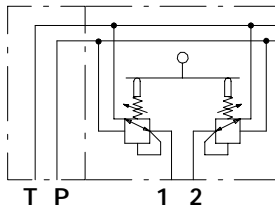
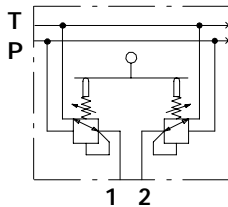
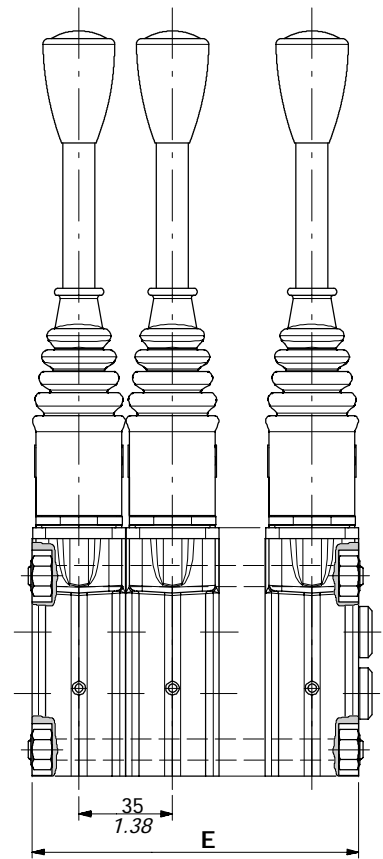
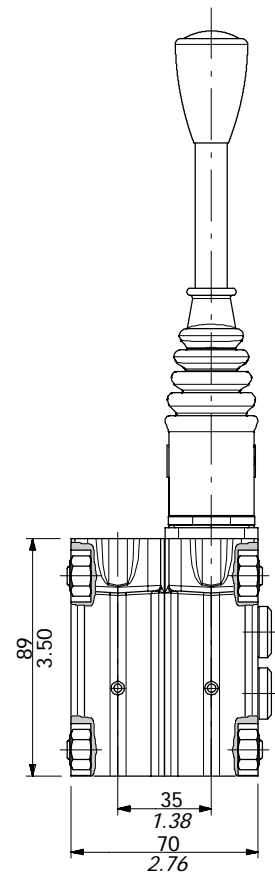
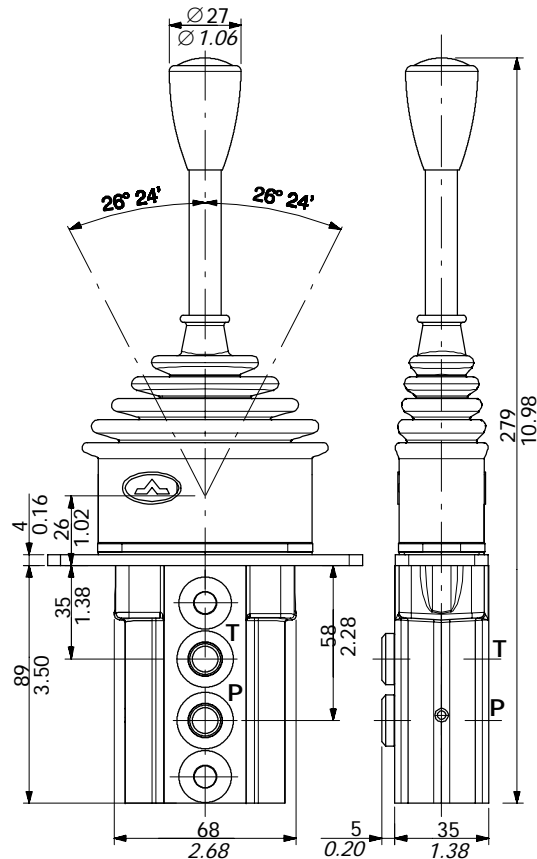
Configurazione standard
Standard configuration



Conf. con P, T inferiori
Bottom P, T conf.



TIPO - TYPE	E	
	mm	in
SVM100/2	70	2.76
SVM100/3	105	4.13
SVM100/4	140	5.51
SVM100/5	175	6.89
SVM100/6	210	8.27
SVM100/7	245	9.65
SVM100/8	280	11.02
SVM100/9	315	12.40
SVM100/10	340	13.39



Filettature standard

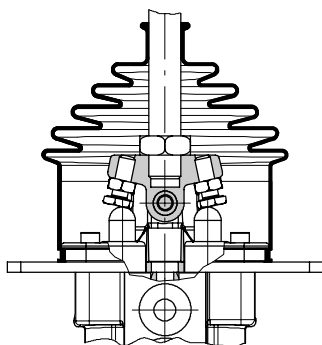
Standard threads

BOCCA - PORT	BSP (ISO 228/1)	UN-UNF (ISO 11926-1)	METRICA - METRIC (UNI-ISO 6149)
Tutte le bocche - All ports	G 1/4	7/16-20 (SAE 4)	M12x1.5

Opzioni comando

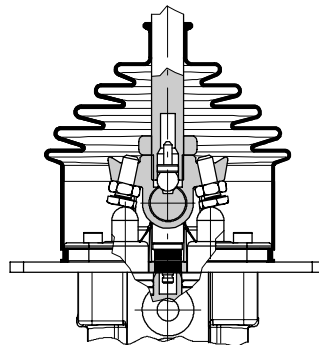
Control options

Tipo 01 - Type 01



Ritorno a molla in posizione centrale
Spring return in center position

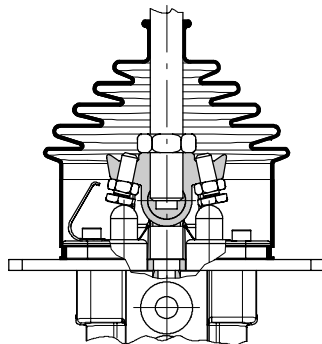
Tipo 03 - Type 03



Con frizione: arresto in qualsiasi posizione e sensore di neutro. Disponibile solo già completa di astaleva
With friction: stop in any position and neutral sensing. Available only complete with handlever.

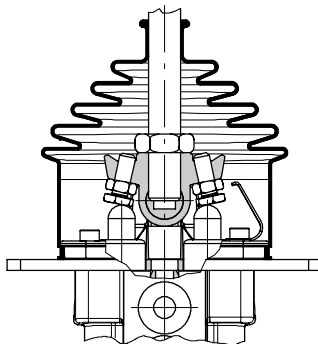
Tipo 05 - Type 05

Aggancio in posizione 1, ritorno a molla in posizione centrale
Detent in position 1, spring centered to neutral position.



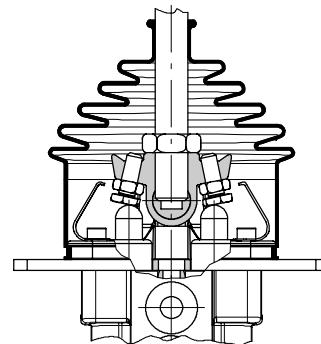
Tipo 06 - Type 06

Aggancio in posizione 2, ritorno a molla in posizione centrale
Detent in position 2, spring centered to neutral position.



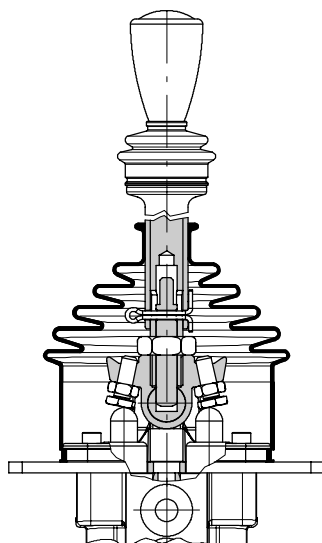
Tipo 07 - Type 07

Aggancio nelle posizioni 1 e 2, ritorno a molla in posizione centrale
Detent in positions 1 and 2, spring centered to neutral position.



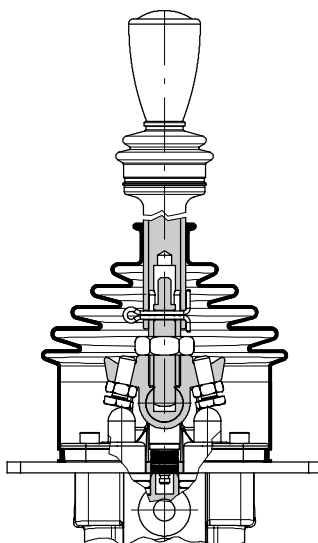
Tipo 02 - Type 02

Aggancio in posizione centrale.
 Disponibile solo già completa di astaleva
Detent in neutral position. Available only complete with handlever.



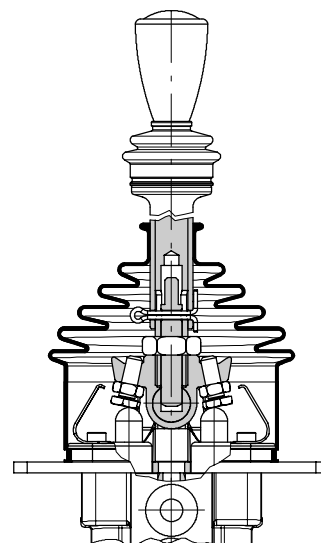
Tipo 10 - Type 10

Aggancio in posizione centrale e frizione.
 Disponibile solo già completa di astaleva
Detent in neutral position and friction. Available only complete with handlever.



Tipo 11 - Type 11

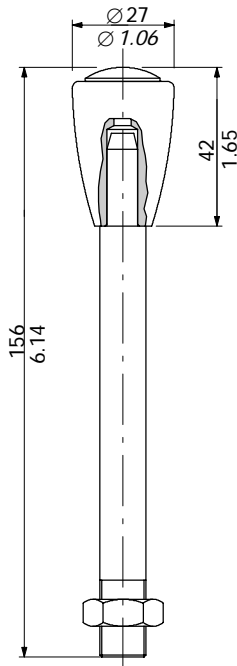
Aggancio nelle posizioni centrale, 1 e 2.
 Disponibile solo già completa di astaleva
Detent in positions neutral, 1 and 2. Available only complete with handlever.



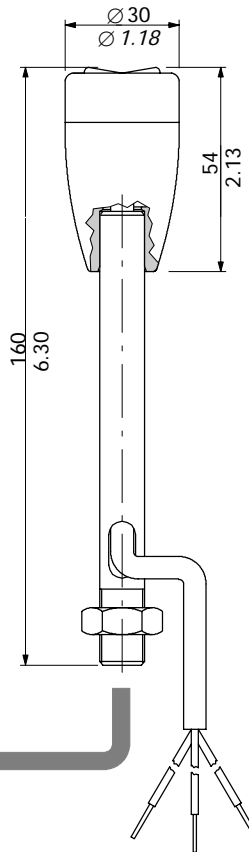
Senza interruttore - *Without switch*

Con interruttore - *With switch*

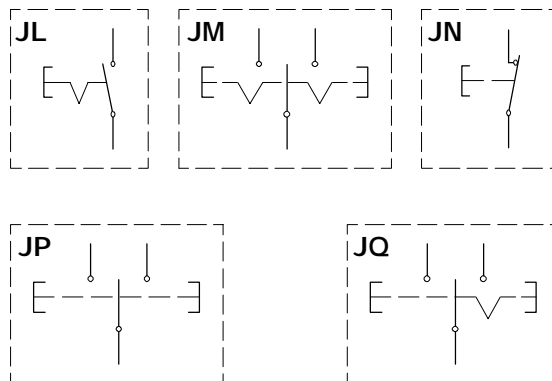
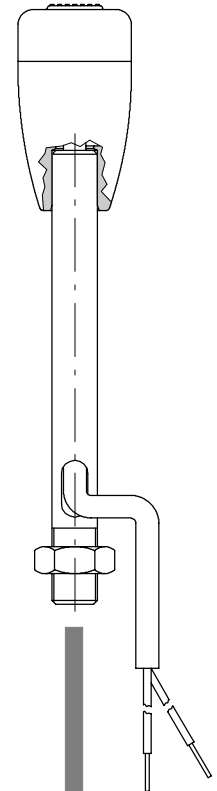
Tipo G - Type G
 tipo ogivale con oblò - *Ogival with portlight*



Tipi - Types
JL, JM, JN, JP, JQ
 Con basculante
With rocker switch



Tipo JJ - Type JJ
 Con pulsante
With push-button



Curve di controllo pressione

Pressure control curves

Esempio di descrizione:

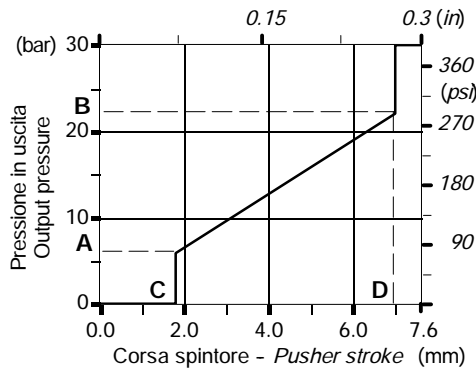
Description example:

M 001 A

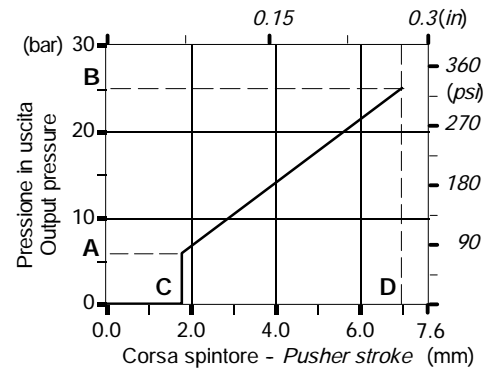
--- Tipo molla di ritorno - Return spring type
 --- Tipo curva controllo pressione (vedere elenchi sotto)
 Pressure control curve type (see tables below)
 --- M: esecuzione standard - standard configuration

Tipo - Type	Campo di lavoro - Working range
M	da 18 a 25,5 N - from 4.05 to 5.73 lbf
A	da 23 a 35,2 N - from 5.17 to 7.91 lbf
C	da 88 a 176 N - from 19.8 to 39.6 lbf
D	da 110 a 220 N - from 24.7 to 49.5 lbf

Con step - With step



Senza step - Without step

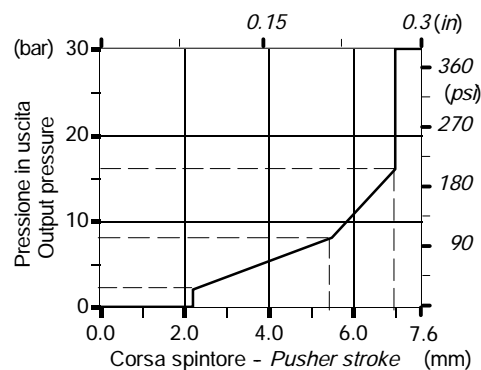


Tipo Type	Pressione - Pressure				Corsa - Stroke			
	A		B		C		D	
	bar	psi	bar	psi	mm	in	mm	in
001	5.8	84	22	319	1.55	0.06	7	0.28
004	4.9	71	18.9	274	0.85	0.03	7.25	0.29
017	5	72.5	12	174	0.85	0.03	7.25	0.29
020	4.3	62	15.2	220	0.85	0.03	7.25	0.29
024	5.8	84	19	276	1.55	0.06	6.1	0.24
025	5.8	84	19	276	0.75	0.03	5.2	0.21
026	6.5	94	14	203	0.85	0.03	7.25	0.29
038	22	319	37	537	0.85	0.03	7.25	0.29
053	8	16	22.3	323	0.85	0.03	7.25	0.29
063	1.4	20.3	11.5	167	0.85	0.03	6.5	0.26
070	5.8	84	22.4	325	0.85	0.03	7.25	0.29
075	5	73	15	218	0.85	0.03	7.25	0.29
085	6	87	25	363	0.85	0.03	7.25	0.29
086	4	58	16.5	239	0.5	0.02	6.5	0.26
088	8	116	27	392	0.85	0.03	7.25	0.29
089	8	116	28	406	0.85	0.03	7.25	0.29

Tipo Type	Pressione - Pressure				Corsa - Stroke			
	A		B		C		D	
	bar	psi	bar	psi	mm	in	mm	in
111	5.5	80	25.5	3870	0.85	0.03	7.6	0.30
115	8.3	120	22.5	326	0.85	0.03	7.6	0.30
118	5.8	84	19.5	283	1.55	0.06	7.5	0.30
126	4.5	65	30.7	445	1.1	0.04	7.6	0.30
134	5.8	84	23	334	1.3	0.05	7.3	0.29
135	5.8	84	23	334	0.85	0.03	7.6	0.30
154	2	29	15	217	0.85	0.03	7.6	0.30
155	4.8	70	21.5	312	1.1	0.04	7.6	0.30
156	3.4	49	14.5	210	1.1	0.04	7.6	0.30
157	3.4	49	17.2	249	1.1	0.04	7.6	0.30
163	1.4	20	11.5	167	0.85	0.03	7.6	0.30
169	9.8	142	21	305	0.85	0.03	6.1	0.24
175	5	73	16	232	0.85	0.03	7.6	0.30
178	6.5	94	17.8	258	0.85	0.03	5.8	0.23
192	5.8	84	15	217	1.3	0.05	7.3	0.29

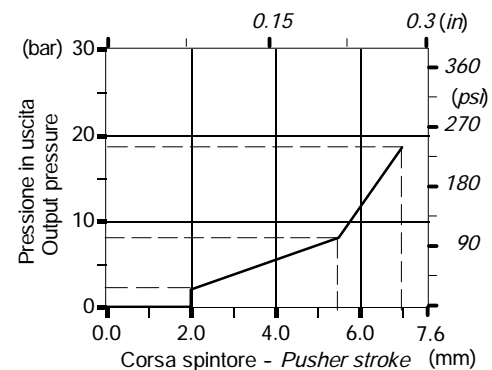
Spezzata con step - Piecewise with step

Per elenco curve contattare il Servizio Commerciale.



Senza step - Without step

For pressure control curves contact Sales Department.



Esempio descrizione:

Description example:

Descrizione per 1ª sezione: ripetere le scelte per le seguenti
Descr. for 1st section: repeat the choice for following sections | 2ª sezione
2nd section | Ultima sezione (max.10)
Last section (max.10)

SVM100 / n - B / 01 G3 - M001A - A / /

1.

1.

2.

3.

5.

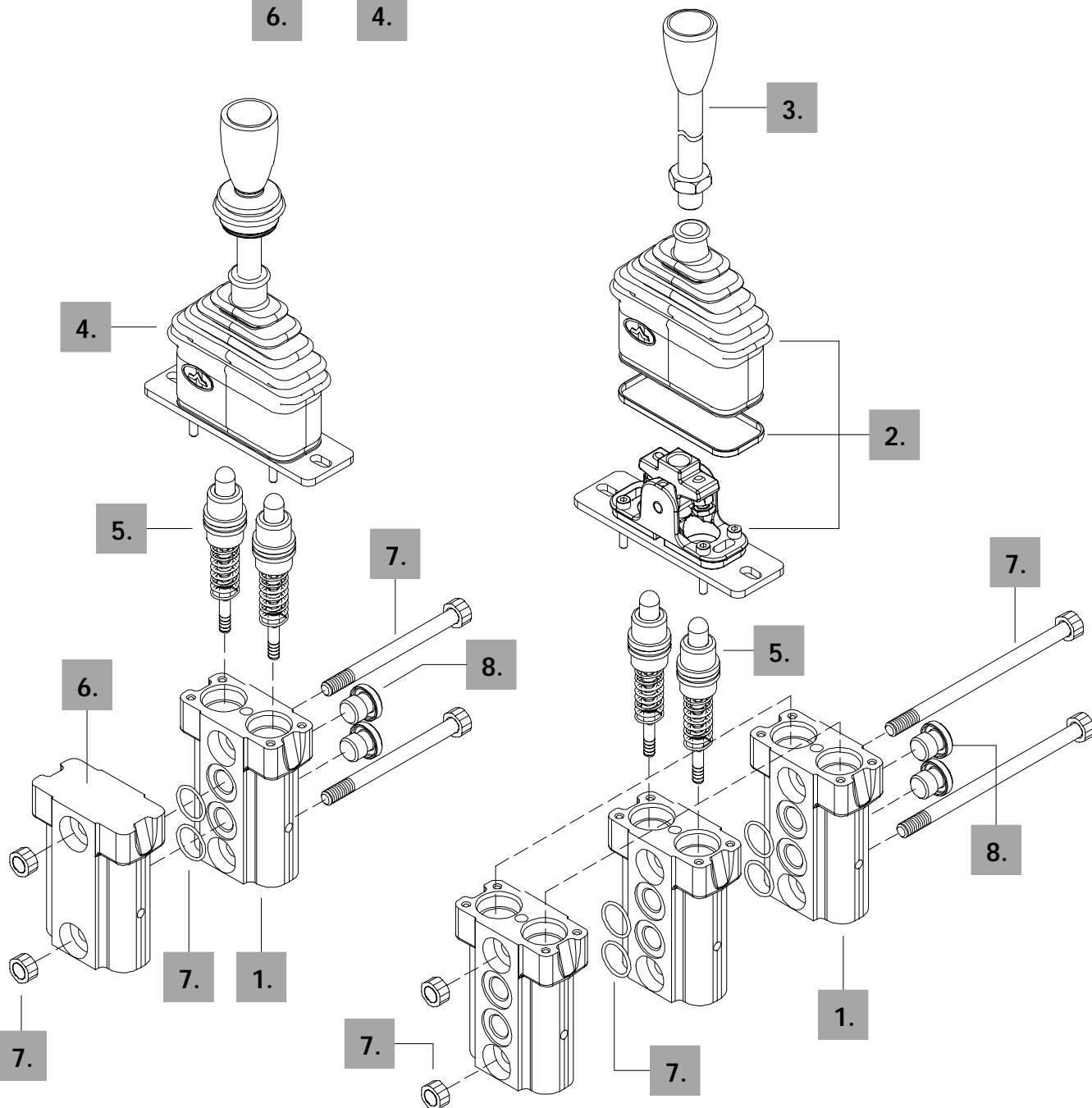
Curva controllo pressione: ripetere la scelta 2 volte per sezione
Pressure control curve: repeat the choice 2 times for each section

Sostituire con il numero di sezioni
Substitute with number of sections

SVM100 / n - B / PSB / 02G3 - M001 A - A / /

6.

4.



Sigla di ordinazione**Ordering description****1. Kit corpo**

TIPO	DESCRIZIONE
SVM100-B	Corpo con bocche filettate G1/4
SVM100-S	Corpo con bocche filettate SAE4
SVM100-M	Corpo con bocche filettate M12x1.5

2. Opzioni comando

Completi di soffietto e fascietta di fissaggi

TIPO	DESCRIZIONE
01	Ritorno a molla al centro
05	Con aggancio in posizione 1
06	Con aggancio in posizione 2
07	Con aggancio nelle posizioni 1 e 2

3. Asteleva standard

Il servocomando è equipaggiato con l'impugnatura tipo **G3** (senza interruttori); sotto sono elencate le altre possibili configurazioni di asteleva.

Senza microinterruttore:

TIPO	DESCRIZIONE
G3	Ogivale con oblo (STANDARD)

Con microinterruttore:

TIPO	DESCRIZIONE
JJ3	Interruttore e pulsante con ritorno a molla tipo (ON)/OFF
JL3	Interruttore basculante a ritenuta tipo ON/OFF
JM3	Interruttore basculante a ritenuta tipo ON/OFF/ON
JN3	Interruttore basculante a ritorno a molla tipo (OFF)/ON
JP3	Interruttore basculante a ritorno a molla in un senso e ritenuta nell'altro tipo (ON)/OFF/ON
JQ3	Interruttore basc. a ritorno a molla tipo (ON)/OFF/(ON)

4. Comandi con asteleva

Per esigenze di montaggio i cinematismi sottoelencati devono essere forniti completi di impugnatura; per configurazioni con impugnature differenti consultare il Servizio Commerciale.

TIPO	DESCRIZIONE
02G3	Con aggancio in pos. centrale ed impugnatura tipo G
03G3	Con frizione, sensore di neutro ed impugnatura tipo G
03JJ3	Con frizione, sensore di neutro ed impugnatura tipo J
03JQ3	Con frizione, sensore di neutro ed impugnatura tipo Q
03JZ3	Con frizione, sensore di neutro ed impugnatura tipo Z
10G3	Con frizione ed aggancio in neutro ed impugnatura G
11G3	Con ritenuta in 3 posizioni ed impugnatura tipo G

5. Curve controllo pressione

Per elenco e configurazione vedere pagina 5.

6. Kit collettore per bocche inferiori

TIPO	DESCRIZIONE
PSB-B	Corpo con bocche filettate G1/4
PSB-S	Corpo con bocche filettate SAE4
PSB-M	Corpo con bocche filettate M12x1.5

7. Kit di assemblaggio

Solo per SVM100/PSB, SVM100/2 o superiore; il kit contiene i tiranti i dadi e le guarnizioni per l'assemblaggio

8. Tappi di chiusura

Per chiusura bocche posteriori

1. Body kit

TYPE	DESCRIPTION
SVM100-B	Body kit with G1/4 ports
SVM100-S	Body kit with SAE4 ports
SVM100-M	Body kit with M12x1.5 ports

2. Control options

Complete with rubber bellow and fixing wrapper

TYPE	DESCRIPTION
01	Spring return to neutral
05	With detent in position 1
06	With detent in position 2
07	With detent in position 1 and 2

3. Standard handlevers

The pilot valve is fitted with G3 handlever (less switches).

Here below are listed the available handlevers configurations.

Without switch:

TYPE	DESCRIPTION
G3	Ogival with portlight (Standard)

With switch:

TYPE	DESCRIPTION
JJ3	With spring return push-button switch (ON)/OFF
JL3	With 2 positions detent rocker switch ON/OFF
JM3	With 3 pos. detent rocker switch ON/OFF/ON
JN3	With 2 pos. spring return rocker switch (OFF)/ON
JP3	With 3 pos. rocker switch, spring return in one direction and detent in the other direction (ON)/OFF/ON
JQ3	With 3 pos. spring return rocker switch (ON)/OFF/(ON)

4. Controls with handlevers

For assembling reasons, the under listed control kits must be supplied complete with handle. Please contact our Sales Department for use with different handles.

TYPE	DESCRIPTION
02G3	With detent in neutral and type G knob
03G3	With friction and neutral sensing, G knob
03JJ3	With friction and neutral sensing, J knob
03JQ3	With friction and neutral sensing, Q knob
03JZ3	With friction and neutral sensing, Z knob
10G3	With friction and detent in neutral, G knob
11G3	With detent in 3 positions, G knob

5. Pressure control curve

For summary and configuration of available curves see page 5.

6. Collector kit

TYPE	DESCRIPTION
PSB-B	Body kit with G1/4 ports
PSB-S	Body kit with SAE4 ports
PSB-M	Body kit with M12x1.5 ports

7. Assembling kit

Only for SVM100/PSB, SVM100/2 or higher, this kit contains tie rods, nuts and O-ring seals

8. Closing plugs

For rear ports closing



SVM400

E' un servocomando a doppia funzione che può essere configurato con differenti modelli di impugnature e soffiotti di protezione.

Questa unità è tipicamente impiegata per comandare due sezioni a doppio effetto utilizzando una comoda e precisa movimentazione a joystick

It's a double function valve that may be fitted with many different styles of hand-operated levers and protective rubber bellows.

This unit is typically used to control two double acting spools using a single joystick style actuator.

This provide a single-handed, high facie device to control two separate actuators



SVM400-EMD

Combina la funzionalità del SVM400 con l'aggancio elettromagnetico per permettere la continuità dell' azionamento sugli utilizzi.

Viene tipicamente impiegato per comandare sezioni a doppio effetto con circuito flottante.

It combines the SVM400 functionality with electromagnetic detent, to permits the carryng on of ports operation.

It's typically used to control double acting spools with floating circuit.



Serie SVM430 - SVM430 series

E'una serie di servocomandi espressamente progettata per permettere il controllo preciso dei motori di traslazione e delle trasmissioni idrostatiche per macchine movimento terra.

Disponibile in esecuzione base (**SVM430**), con elettrovalvola di sicurezza (**SVM431**), con elettrovalvola di sicurezza e utilizzo ausiliario protetto (**SVM432**), con elettrovalvola di sicurezza e utilizzo ausiliario collegato a quelli di lavoro (**SVM433**) per utilizzo come interruttore di pressione o freno di sicurezza.

This pilot control valves series are purposely designed for an accuracy operation of translation motor and hydrostatic transmission for earth moving machines.

*Available in base configuration (**SVM430**), with safety solenoid valve (**SVM431**), with safety solenoid valve and auxiliary under safety port (**SVM432**), with safety solenoid valve and auxiliary port connected with working ports at max. pressure (**SVM433**), used for safety brake or safety pressure switch).*



Serie SVM100 - SVM100 series

Serie di servocomando a sigola funzione disponibile con differenti tipi di impugnature.

Questa unità può essere utilizzata come servocomando singolo o assemblato in configurazioni fino a 10 sezioni per comandare distributori a più cursori.

The SVM100 series is a single-function valve that may be fitted with many different styles of hand operated levers.

This unit may be used a single valve or assembling in to a bank of SVM100/n valve where more than one valve spool needs to be controlled.